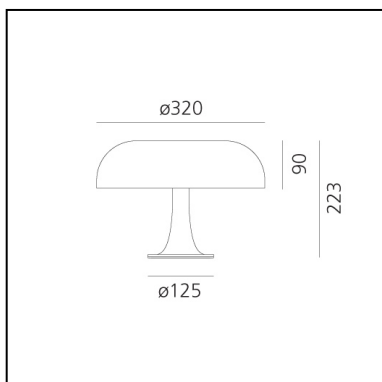


Nessino Arancione

Giancarlo Mattioli
Gruppo Architetti Urbanisti
Città Nuova



IP20      



LUMINAIRE

- Watt : **80W**
- Tensione di alimentazione: **220V-240V**
- Flusso luminoso emesso: **680lm**
- CCT: **3000K**

DESCRIZIONE

Corpo e diffusore in policarbonato.

CODICE PRODOTTO: 0039070A

CARATTERISTICHE

- Codice articolo: **0039070A**
- Colore: **Arancione**
- Installazione: **Tavolo**
- Materiale: **Policarbonato**
- Serie: **Design Collection**
- Ambiente di utilizzo: **Interni**
- Emissione: **Diffusa E Diretta,diretta**
- design by: **Giancarlo Mattioli, Gruppo Architetti Urbanisti Città Nuova**

DIMENSIONI

- Altezza: **cm 22.3**
- Diametro: **cm 32**
- Diametro base: **cm 12.5**
- Resistenza all'impatto: **N/D**
- Prova del filo incandescente: **850°C**

SORGENTI NON FORNITE

- Categoria: **HALO**
- Numero: **4**
- Watt: **20W**
- Attacco: **E14**
- Color Rendering: **100**
- Temperatura Colore (K): **3000K**
- Durata (h): **2000h**
- Classe: **A**

SORGENTI ALTERNATIVE

- Categoria: **LED RETROFIT**
- Numero: **4**
- Watt: **2W**
- Attacco: **E14**