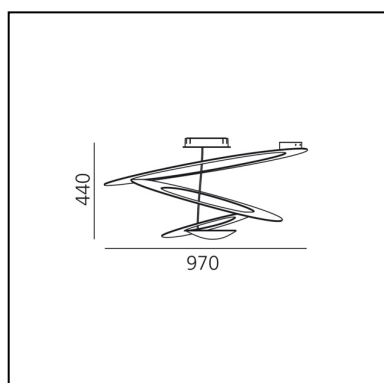


Pirce Soffitto - Bianco

Giuseppe Maurizio Scutellà



IP20    Dimmerabile:  +  -



LUMINAIRE

- Watt : **330W**
- Tensione di alimentazione: **220V-240V**
- Flusso luminoso emesso: **4087lm**
- CCT: **3000K**
- Efficiency: **71%**
- Efficacy: **12.38lm/W**
- CRI: **100**

DESCRIZIONE

Il design pluripremiato di Pirce è uno dei più venduti da Artemide. Originariamente rilasciata in versione alogena, la sua sorgente luminosa è stata ripensata per incorporare un LED di alta qualità ed efficienza energetica.

Pirce non è solo un'elegante lampada, ma anche una decorazione seducente con un forte senso di presenza sia accesa che spenta. Il suo disco sottile si fonde dolcemente in vortici fluenti che scorrono a spirale verso il basso per creare effetti di luce seducenti.

CODICE PRODOTTO: 1242010A

CARATTERISTICHE

- Codice articolo: **1242010A**
- Colore: **Bianco**
- Installazione: **Soffitto**
- Materiale: **Alluminio**
- Serie: **Design Collection**
- Ambiente di utilizzo: **Interni**
- Area di utilizzo: **Residential**
- Emissione: **Indiretta**
- design by: **Giuseppe Maurizio Scutellà**

DIMENSIONI

- Larghezza: **cm 97**
- Altezza: **cm 44**
- Prova del filo incandescente: **650°**

SORGENTI NON FORNITE

- Categoria: **HALO**
- Numero: **1**
- Lbs: **R7s**
- Watt: **330W**
- Temperatura Colore (K): **2950K**
- Classe: **A**

SORGENTI ALTERNATIVE

- Categoria: **LED RETROFIT**
- Numero: **1**
- Watt: **11w**
- Flusso luminoso emesso: **1110lm**
- Attacco: **R7s**