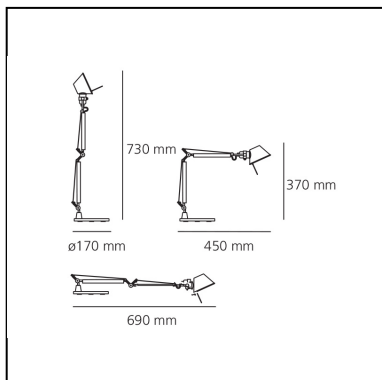


# Tolomeo Micro Tavolo - Alluminio - Corpo Lampada + Base

Michele De Lucchi  
Giancarlo Fassina



IP20    



## LUMINAIRE

- Watt : **40W**
- Tensione di alimentazione: **220V-240V**
- Flusso luminoso emesso: **244lm**
- Efficiency: **57%**
- Efficacy: **6.1lm/W**
- CRI: **100**

## Note

Supporto intercambiabile: base, morsetto, perno fisso o doppio che permette di montare due corpi lampada indipendenti. Possibilità di montare sorgente LED su attacco E14

## DESCRIZIONE

Base e struttura a bracci mobili in alluminio lucidato; diffusore in alluminio anodizzato opaco; snodi e supporti in alluminio brillantato. Sistema di equilibratura a molle. Codice riferito solo al corpo lampada.

**CODICE PRODOTTO: A011800**

## CARATTERISTICHE

- Codice articolo: **A011800**
- Colore: **Alluminio**
- Installazione: **Tavolo**
- Materiale: **Alluminio, acciaio**
- Serie: **Design Collection**
- design by: **Michele De Lucchi, Giancarlo Fassina**

## DIMENSIONI

- Lunghezza: **cm 45**
- Altezza: **cm 37**
- Diametro base: **cm 17**
- Estensione massima in altezza: **cm 73**
- Estensione massima in larghezza: **cm 69**

## SORGENTI NON FORNITE

- Categoria: **HALO**
- Numero: **1**
- Lbs: **Qt26**
- Watt: **46W**
- Attacco: **E14**
- Color Rendering: **1a**
- Temperatura Colore (K): **3000K**

## SORGENTI ALTERNATIVE

- Categoria: **LED RETROFIT**
- Numero: **1**
- Watt: **4W**
- Attacco: **E14**