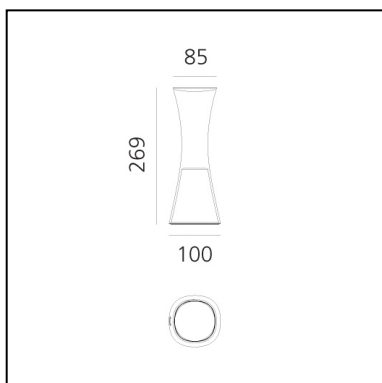


# Come together - 3000K - Bianco

Carlotta de Bevilacqua



IP20  



## LUMINAIRE

- Watt : **3,6W**
- Flusso luminoso emesso: **374lm**
- CCT: **3000K**
- Efficiency: **85%**
- Efficacy: **124.54lm/W**
- CRI: **80**

## Note

Porta USB-C. Batteria ricaricabile Li-Po. Fino a 16 ore di durata della batteria. Tre diverse prestazioni luminose. Illuminamento massimo 1000 lx sull'area di lavoro. Efficienza molto elevata 85%. Portabilità intelligente (400 g). Collimazione della luce attraverso una lente ottica primaria TIR e un riflettore bianco interno secondario.

## DESCRIZIONE

1999 Sui: "18 LED portatili e ricaricabili. È una rivoluzione".  
2018 Come together: "Una luce perfetta e fino a 16 ore di autonomia. È una nuova rivoluzione 2.0" Carlotta de Bevilacqua "Artemide libera la luce" nel 1999 con Sui, oggi ognuno può essere autore libero della luce nel proprio spazio, ovunque esso sia con performance di luce elevate, paragonabili alle lampade alimentate in modo tradizionale ed una lunga autonomia dalla rete. Il profilo di Come together è modellato per ragioni ottiche e di prensilità, come uno strumento capace di accompagnare l'uomo nello spazio. Il corpo è una macchina ottica trasparente con gradienti per trasportare la luce e distribuirla: lavora come un light pipe "vuoto" per leggerezza e intelligenza ottica.

**CODICE PRODOTTO: 0165010A**

## CARATTERISTICHE

- Codice articolo: **0165010A**
- Colore: **Bianco**
- Installazione: **Tavolo**
- Materiale: **Metacrilato, alluminio**
- Serie: **Design Collection**
- Ambiente di utilizzo: **Interni**
- design by: **Carlotta de Bevilacqua**

## DIMENSIONI

- Lunghezza: **cm 10**
- Altezza: **cm 26.9**
- Peso: **kg 0.4**

## SORGENTI INCLUSE

- Categoria: **Led**
- Numero: **1**
- Watt: **3,6W**
- Flusso luminoso emesso: **360lm**
- CRI: **80**