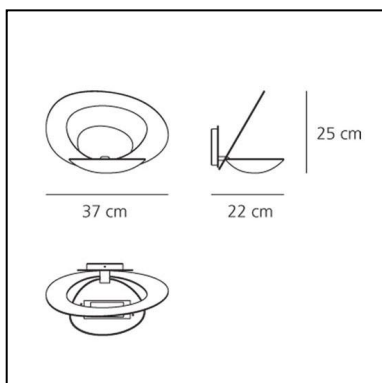


Pirce Parete - Bianco

Giuseppe Maurizio Scutellà



IP20     Dimmerabile: 



LUMINAIRE

- Watt : **230W**
- Tensione di alimentazione: **220V-240V**
- Flusso luminoso emesso: **3514lm**
- Efficiency: **69%**
- Efficacy: **15.28lm/W**

DESCRIZIONE

Il design pluripremiato di Pirce è uno dei più venduti da Artemide. Originariamente rilasciata in versione alogena, la sua sorgente luminosa è stata ripensata per incorporare un LED di alta qualità ed efficienza energetica. Pirce non è solo un'elegante lampada, ma anche una decorazione seducente con un forte senso di presenza sia accesa che spenta. Il suo disco sottile si fonde dolcemente in vortici fluenti che scorrono a spirale verso il basso per creare effetti di luce seducenti.

CODICE PRODOTTO: 1240010A

CARATTERISTICHE

- Codice articolo: **1240010A**
- Colore: **Bianco**
- Installazione: **Parete**
- Materiale: **Alluminio**
- Serie: **Design Collection**
- Ambiente di utilizzo: **Interni**
- Area di utilizzo: **Residential**
- Emissione: **Indiretta**
- design by: **Giuseppe Maurizio Scutellà**

DIMENSIONI

- Lunghezza: **cm 22**
- Larghezza: **cm 37**
- Altezza: **cm 25**
- Prova del filo incandescente: **650°**

SORGENTI NON FORNITE

- Categoria: **HALO**
- Numero: **1**
- Lbs: **Qt-de12**
- Watt: **230W**
- Attacco: **R7s**
- Color Rendering: **1a**
- Temperatura Colore (K): **3000K**
- Durata (h): **2000h**

SORGENTI ALTERNATIVE

- Categoria: **LED RETROFIT**
- Numero: **1**
- Watt: **11w**
- Flusso luminoso emesso: **1110lm**
- Attacco: **R7s**